

เอกสารข้อมูลผลิตภัณฑ์

ข้อมูลจำเพาะ



Monolithic tower lights, Harmony XVG, 60mm, red orange green, steady light, buzzer, aluminium tube mounting foldable bracket, IP40, 24V AC/DC

XVGB3SM

Main

| | |
|------------------------------------|--|
| Range Of Product | Harmony XVG |
| Product Or Component Type | Complete pre-wired monolithic tower light |
| Beacon Or Indicator Bank Unit Type | 3 illuminated units |
| Material | PC (UL94 V-2): globe ABS (UL94HB): tube body Aluminium: tube |
| Mounting Diameter | 60 mm |
| Component Name | XVG |
| Device Mounting | Tube mounting with foldable bracket |
| Light Source | LED steady red LED steady green LED steady amber |
| Light Block Color | Red/orange/green |
| Indicator Bank Base Type | Base with integrated buzzer |

Complementary

| | |
|--|----------------------|
| Rated Supply Voltage | 24 V AC/DC |
| Cable Cross Section | 0.33 mm ² |
| Discrete Output Type | PNP and NPN |
| [Uimp] Rated Impulse Withstand Voltage | 0.5 kV |
| Current Consumption | 180 mA |
| Noise Level | 85 dB |
| Power Consumption In W | 4.1 W |
| Fundamental Frequency | 2.64 kHz |
| Net Weight | 0.41 kg |

Environment

| | |
|---------------------------------------|-------------|
| Product Certifications | CE EAC |
| Ambient Air Temperature For Storage | -35...70 °C |
| Ambient Air Temperature For Operation | -10...50 °C |
| Ip Degree Of Protection | IP40 |

Packing Units

| | |
|------------------------------|---------|
| Unit Type Of Package 1 | PCE |
| Number Of Units In Package 1 | 1 |
| Package 1 Height | 8.4 cm |
| Package 1 Width | 13.9 cm |
| Package 1 Length | 54.3 cm |
| Package 1 Weight | 621.0 g |
| Unit Type Of Package 2 | S06 |
| Number Of Units In Package 2 | 30 |
| Package 2 Height | 73.5 cm |
| Package 2 Width | 60.0 cm |
| Package 2 Length | 80.0 cm |
| Package 2 Weight | 28.0 kg |

Contractual warranty

| | |
|----------|-----------|
| Warranty | 18 months |
|----------|-----------|

ความยั่งยืน

ฉลาก **Green Premium™** เป็นความมุ่งมั่นของ Schneider Electric ในการส่งมอบผลิตภัณฑ์ที่มีประสิทธิภาพด้านสิ่งแวดล้อมที่ดีที่สุด Green Premium ให้คำมั่นว่าจะปฏิบัติตามกฎระเบียบล่าสุด ความโปร่งใสต่อผลกระทบด้านสิ่งแวดล้อม รวมถึงผลิตภัณฑ์หมุนเวียนและ CO₂ ต่ำ

คู่มือการประเมินความยั่งยืนของผลิตภัณฑ์เป็นเอกสารวิจัยที่ช่วยชี้แจงมาตรฐานฉลากสิ่งแวดล้อมทั่วโลกและวิธีการตีความการประ

[เรียนรู้เพิ่มเติมเกี่ยวกับ Green Premium >](#)

[แนวทางในการประเมินความยั่งยืนของผลิตภัณฑ์ >](#)



ความโปร่งใส RoHS/REACH

ประสิทธิภาพด้านสุขภาพ

Mercury Free

Rohs Exemption Information [Yes](#)

ใบรับรองและมาตรฐาน

Reach Regulation [REACH Declaration](#)

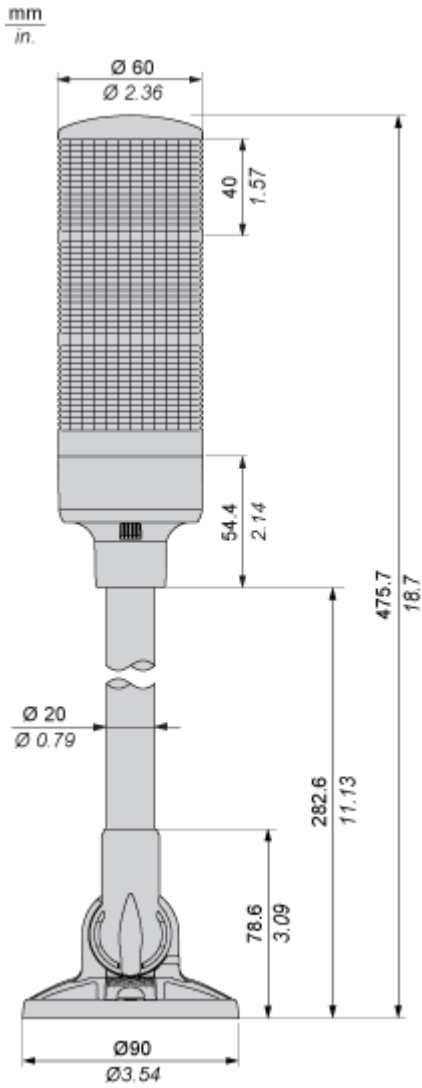
Eu Rohs Directive [Pro-active compliance \(Product out of EU RoHS legal scope\)](#)

China Rohs Regulation [China RoHS declaration](#)

Environmental Disclosure [Product Environmental Profile](#)

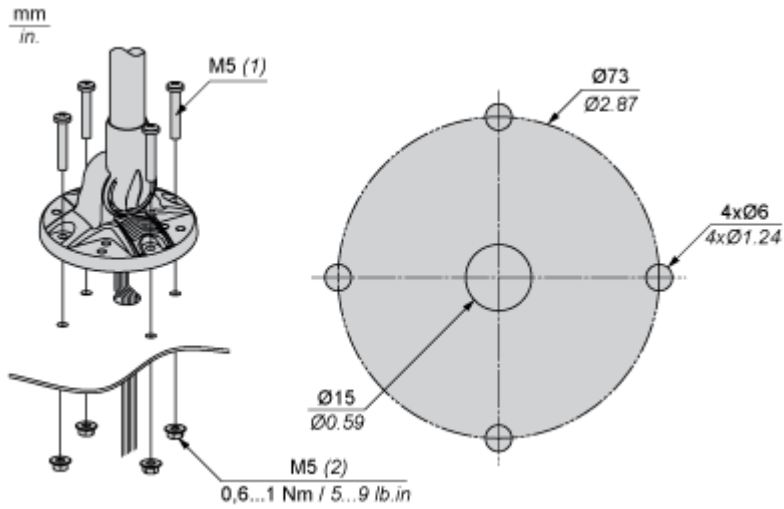
Circularity Profile [End of Life Information](#)

Dimensions



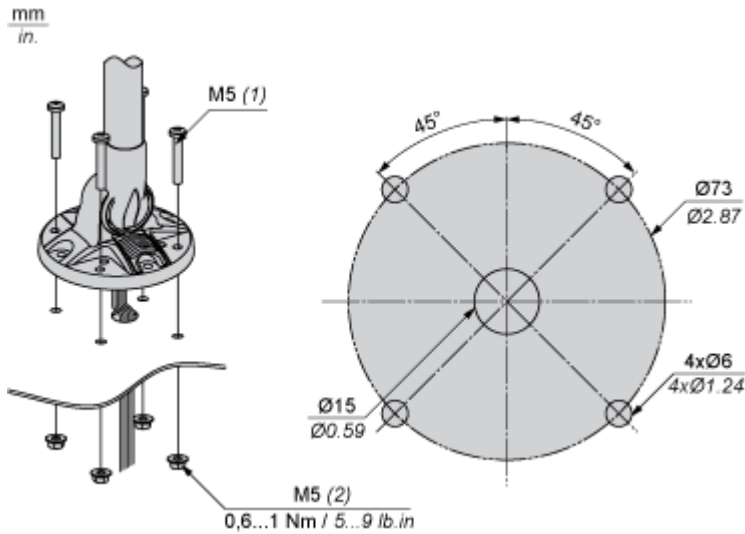
Mounting

Ø73 mm/2.87 in., Standard



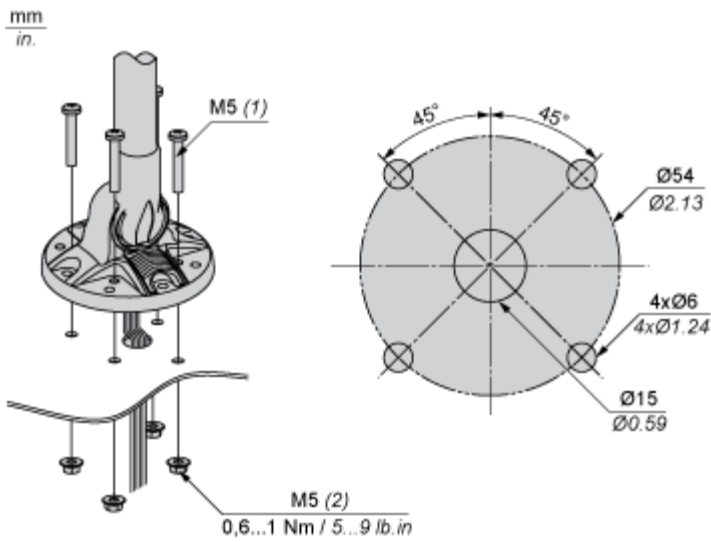
- (1) Thickness + 10 mm/0.39 in.
- (2) Hexagon Nut with flange

Ø73 mm/2.87 in., 45°



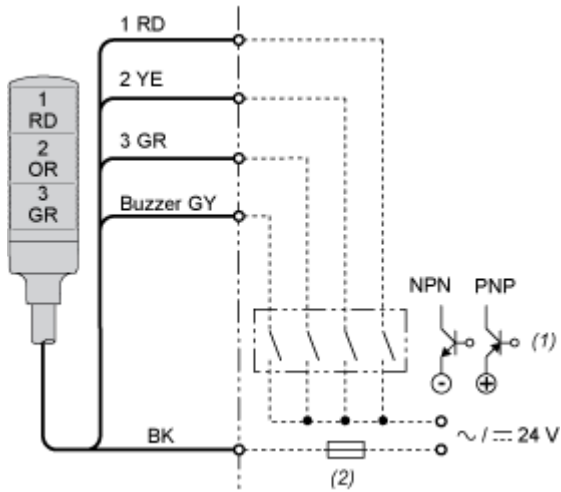
- (1) Thickness + 10 mm/0.39 in.
- (2) Hexagon Nut with flange

Ø54 mm/2.13 in., 45°



- (1) Thickness + 10 mm/0.39 in.
- (2) Hexagon Nut with flange

Wiring



(1) "ON" for lighting and/or applying continuous sound.

(2) Fuse (rated current: 0.5 A)

RD : Red

YE : Yellow

GR : Green

GY : Grey

OR : Orange

BK : Black